

应用概述：

使用多通道电源提供最大的灵活性



致力于电子测试、维护领域！

多通道DC电源

大多数设备都需要多个DC电源在不同的电压下工作，以便为所有的模拟和数字电路子系统供电。在开发和测试过程中，可以使用多个单通道电源用于每个电路部分的供电。但作为替代方案，多通道电源能够满足您的所有需求，并减少所需的仪器数量。单一的电源也将占用较少的宝贵工作台空间或测试机架空间。

使用吉时利多通道电源，与使用两个或更多单通道电源相比不存在任何的折衷考虑。在吉时利多通道电源中的所有通道都可以独立控制和隔离，就好像它们是单独的电源一样。每个通道的输出是可编程的，并且同时显示每个通道的电压输出和负载电流的测量值。此外，每个通道均提供远程感测以确保所要求的电压能够精确地施加到负载上。当需要多个电源时，请考虑多通道电源的灵活性和便利性。

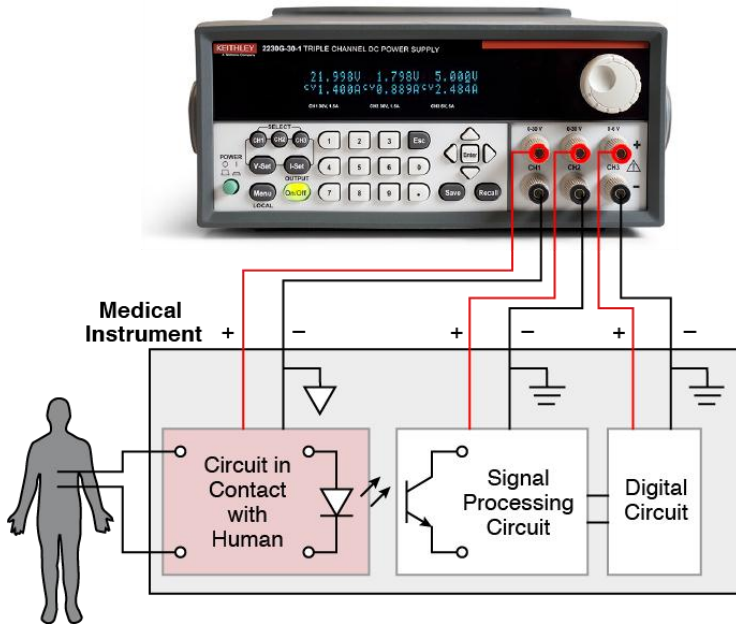


具有隔离电路的测试设备

电路通常需要在分别的接地系统中彼此进行隔离，如在接触人体的医疗器械中使用的电路，或必须在嘈杂环境中测量信号的电路，或者必须在一段距离上传输信号的电路。

测试设备的隔离电路的唯一方法是利用隔离电源来给这些电路供电。其所有通道均被隔离的多通道电源为电路供电以及使电路适当隔离提供一个有效的并具有成本效益的解决方案。

为隔离的电路供电

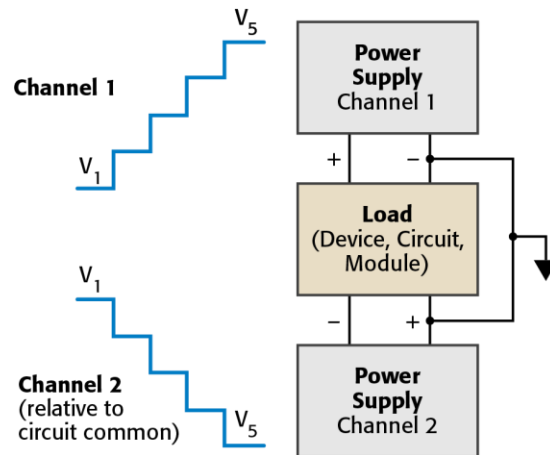


测试双极电路

即使多通道电源的通道是单极的，它们也可以配置为双极型电路供电。由于通道被隔离，它们可以设置为一个电路是正电源，第二个输出是相对于正电源供给的负电源。因此，待测电路可以在超过其规定工作的电源电压范围上进行测试。

吉时利的多通道电源具有追踪功能，因此来自“正”和“负”的电源通道的电压可以在同一时间内发生变化。因此，每个通道上的电压幅度可以是相同的值。

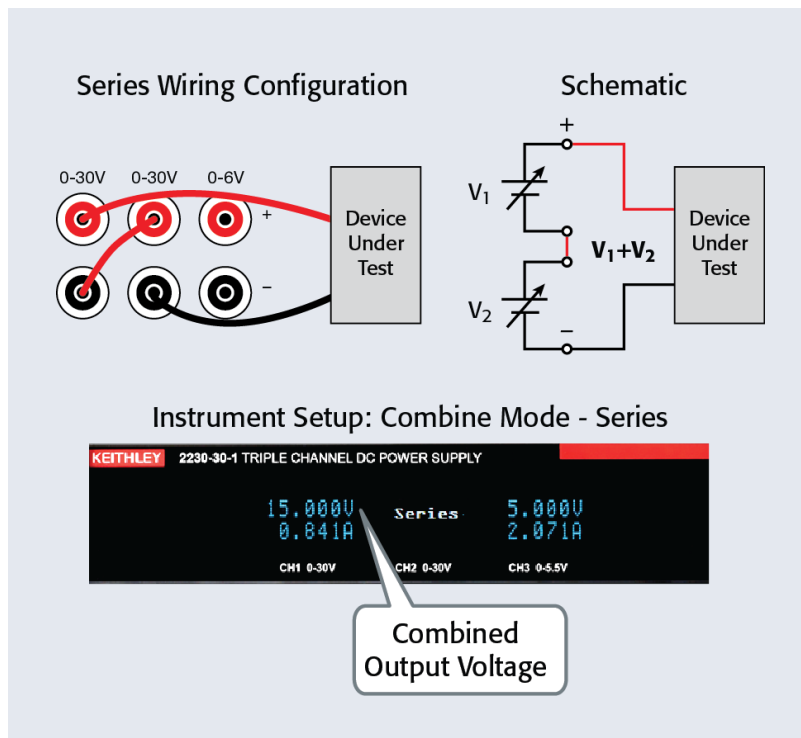
在追踪模式下CH1和CH2电压输出同时变化



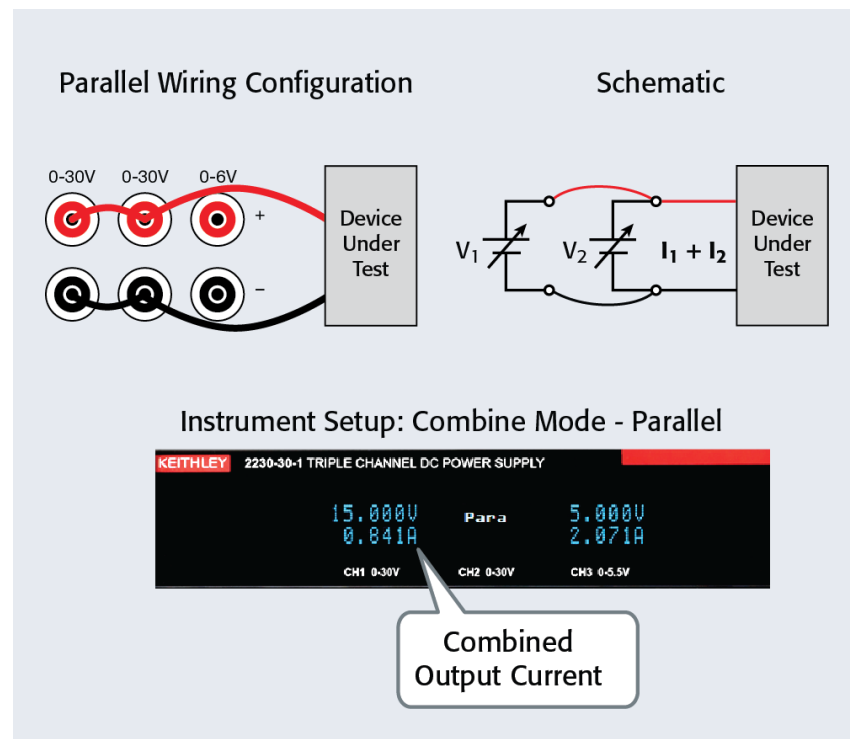
利用串联和并联通道增加输出电压和电流容量

在一个电源上具有多个隔离通道，当需要大于30V或1.5A时，通道可以串联和并联形式进行组合来增加电压或电流输出。吉时利2220系列和2230系列多通道电源具有特殊的显示模式可以显示组合通道的总的输出。因为这两个通道的输出不必手动监控和添加，因此这消除了对实际输出到底是什么的困惑。2220系列和2230系列电源对这两个通道进行所有的调整。通过一个控制调节总的输出，而无需单独调节每个通道。

将输出电压容量倍增至60V



将输出电流容量倍增至3A



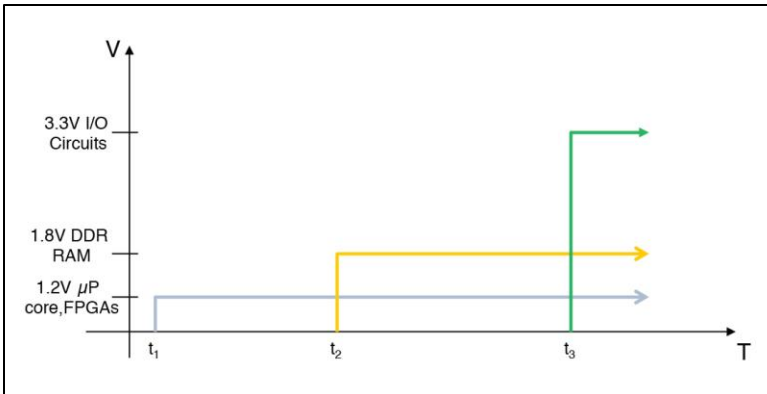
以适当的顺序为电路供电

数字电路板设计通常具有在不同的电压下工作的电路模块。当使用外部电源测试这些电路模块时，为了避免施压和损坏低压电路模块，以正确的顺序为电路供电是很重要的。吉时利2220和2230系列多通道电源允许每个通道的独立控制。代替了需要三个单独的电源的方案，吉时利多通道电源可以以所需的顺序开启每个通道。

例如：具有三通道的2230G-30-1型，通道1可以输出1.2V来为微处理器内核和FPGA电路模块供电，然后通道2可以为DDR存储器电路提供高达1.8V的供电，最后，通道3可以为I/O部分输出3.3V的电压。以类似的方式，该电路可以以适当的顺序关闭，即最先关闭最高电压电路，最后关闭最低电压电路。

以适当的顺序开启电路：

最先开启最低电压电路，最后开启最高电压电路。



了解所有时间点上的负载电压

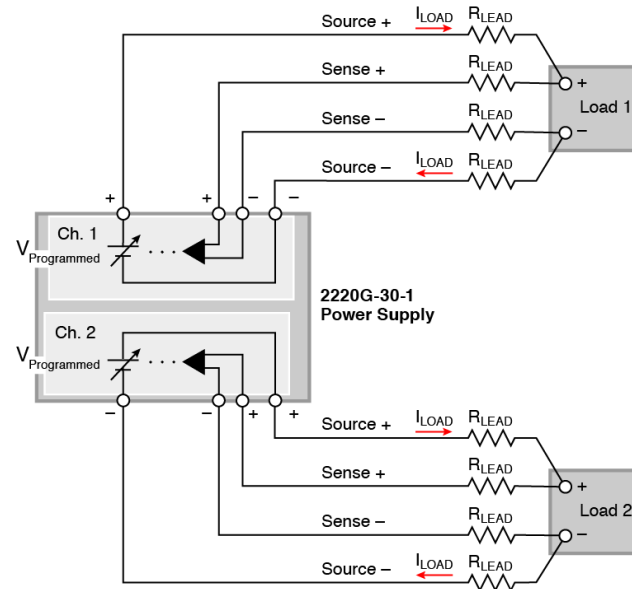
测试导线有一定的电阻，并且可以在DC建模为一个电阻器。因此，一些电压会在测试导线上有压降，并且电压降在更高的电流下将变得更为明显。

那么，什么是负载电压？

$$V_{\text{负载}} = V_{\text{编程}} - 2 * I_{\text{负载}} * R_{\text{导线}}$$

如果电源仅具有两线输出，那么它在其输出端控制电压。负载电压将比所编程的电压低。吉时利2220和2230系列电源通过在所有通道上提供四线远程感测技术来解决这一问题。通过远程感测，电源反馈回路监测负载电压。反馈回路将导致输出电压上升，以克服电源导线上的电压降。因此，远程感测确保了所编程的电压可以精确地传递到负载。为了获得最大的精度，利用远程感测技术以确保您知道在所有时间点上的负载电压。

在两个通道上使用远程感测连接



新的2220G和2230G系列 多通道可编程DC电源

 北京海洋兴业科技股份有限公司 (证券代码: 839145)

北京市西三旗东黄平路19号龙旗广场4号楼(E座)906室

邮编: 100096

电话: 010-62176775 62178811 62176785

传真: 010-62176619

企业QQ: 800057747 维修QQ: 508005118

邮箱: market@oitek.com.cn

企业官网: www.hyxyyq.com

购线网: www.gooxian.net



扫描二维码关注我们
查找微信公众号: 海洋仪器



特征	双通道电源	三通道电源
型号	2220-30-1, 2220J-30-1, 2220G-30-1, 2220GJ-30-1	2230-30-1, 2230J-30-1, 2230G-30-1, 2230GJ-30-1
通道	2	3
最大输出电压	Ch1 (30V) Ch2 (30V)	Ch1 (30V) Ch2 (30V) Ch3 (6V)
最大输出电流	Ch1 (1.5A) Ch2 (1.5A)	Ch1 (1.5A) Ch2 (1.5A) Ch3 (5A)
功率	Ch1, Ch2 (每个45W); 总共90W	Ch1, Ch2 (每个45W); Ch3 (30W); 总共120W
纹波和噪声	1mV_{RMS}, $3\text{mV}_{\text{P-P}}$	
分辨率	1mV, 1mA	
电压精度	0.03%	
电流精度	0.1%	
接口	USB-TMC接口 (所有版本); GPIB接口 ("G"版本)	
特殊功能	所有通道都相互隔离, 每个通道都可以独立地开启和关闭; 所有通道的输出被同时显示; 两个30V通道可以相互追踪; 两个30V通道可以串联或并联连接以提供高达60V或3A输出。	

注: "J"版本在100VAC标称输入电压下工作。
非 "J"版本在120VAC/240VAC标称输入电压下工作。