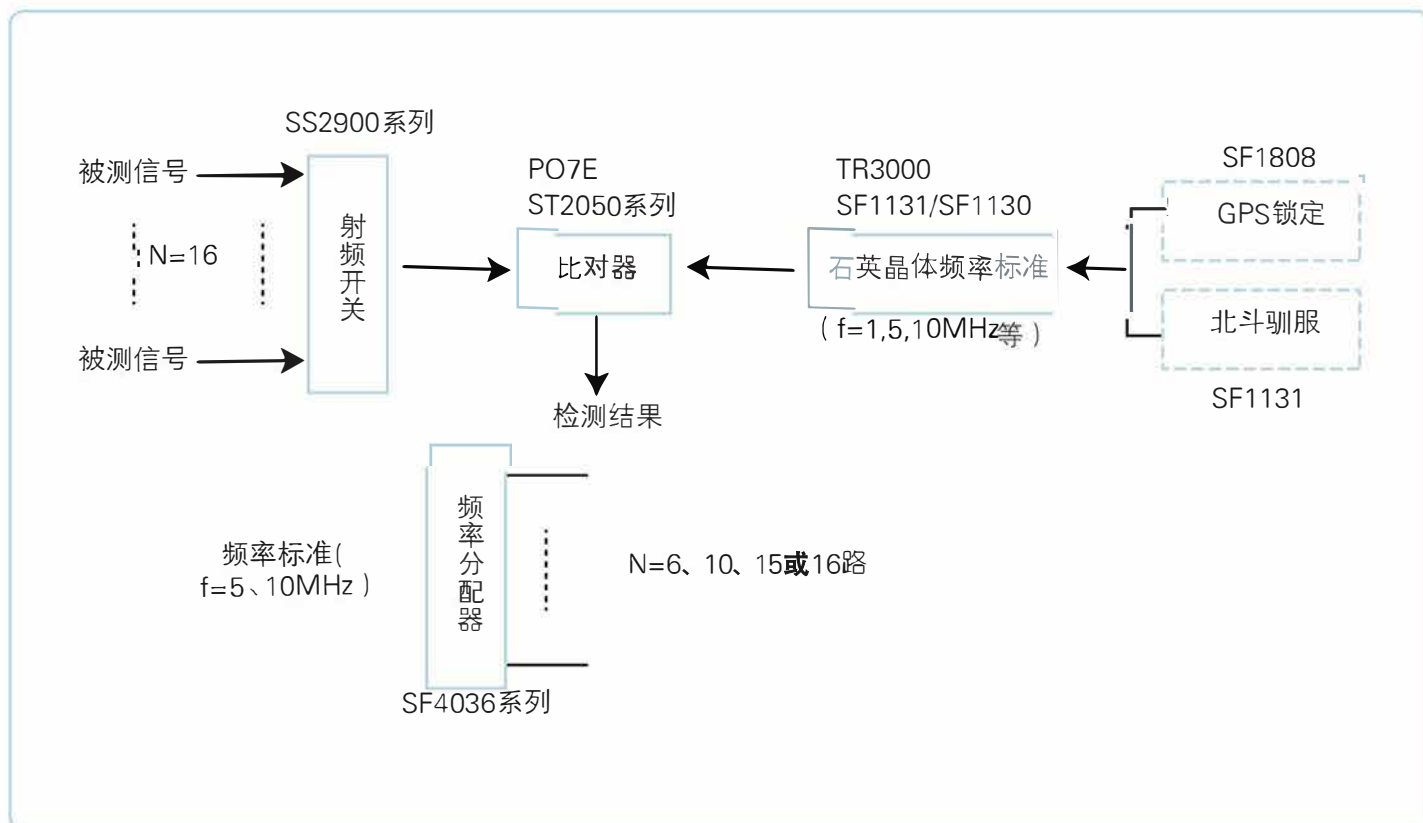


## 频率标准检验检测系统图示



## PO7E频标比对器



### 主要特点

- ▶ 国家一级频标计量测试设备
- ▶ 具有稳定度测量、准确度测量、老化率测量、开机特性测量、日波动测量、复现性测量功能
- ▶ 无间隙交替采样、多任务交叉工作模式，方便灵活
- ▶ 频差倍增、数据采集、数据存储、数据处理一体化，掉电数据保存功能
- ▶ 标配USB接口、RS232接口。可选配GPIB微机卡、频率标准、16路射频开关，与PC机组成自动测试系统，可连接打印机，自动打印检定证书

### 主要技术指标

被测频标	1MHz、2MHz、2.5MHz、5MHz、10MHz
参考频标	5MHz、10MHz
测量带宽	$B \geq 1\text{kHz}$
比对不确定度	$5 \times 10^{-10}/0.01\text{s}$ , $1 \times 10^{-11}/0.1\text{s}$ , $1 \times 10^{-12}/1\text{s}$ , $2 \times 10^{-13}/10\text{s}$ , $3 \times 10^{-14}/100\text{s}$
倍增输出 (后面板)	幅度 $>300\text{mVrms}$ , 输出阻抗 (高阻) $>150\Omega$ , 输出频率 $1\text{MHz} + N\Delta f$
供电电源	$220(1 \pm 10\%)V$ , $50(1 \pm 5\%)Hz$
功耗	40VA
仪器开机预热时间	预热60分钟, 可达 $1 \times 10^{-12}/\text{s}$
外形尺寸/重量	(宽) 364mm × (高) 155mm × (深) 468mm / 约6kg

### 标准配件

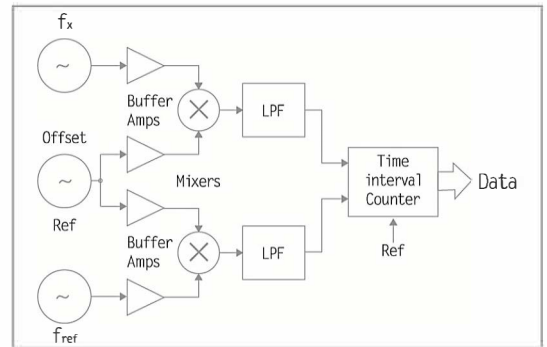
电源线 BNC测试电缆 3条 T型接头BNC-50-KJK USB接口电缆 说明书光盘 50Ω终端负载

# ST2050系列频标比对测量系统



## 主要特点

- ▶ 采用双混频时差测量技术
- ▶ 满足铷原子频标和石英晶振的检定规程
- ▶ 任意选取采样时间
- ▶ 图形化的用户界面，用户可以自动、实时测量和显示阿伦标准偏差
- ▶ 可测量日波动、开机特性、老化率、准确度、漂移率、频差、相差、日稳定度
- ▶ 快速数据传输：标准以太网接口，输出数据满足stable32软件格式要求



双混频时差测量原理图

## 主要技术指标

产品型号	ST2051	ST2052	ST2053	ST2054	ST2058
被测通道	1	2	3	4	8
参考频标	5MHz、10MHz				
被测频标	5MHz、10MHz				
输入信号要求	波形：正弦波，幅度：3dBm ~ 13dBm，输入阻抗：50Ω				
测量带宽	10Hz				
最大允许偏差	$\gamma = \frac{f_x - f_r}{f_r} \leq 1 \times 10^{-8}$				
阿伦标准偏差 $\delta y(\tau)$	$5 \times 10^{-13}/1s$ $5 \times 10^{-14}/10s$ $5 \times 10^{-15}/100s$ $1 \times 10^{-15}/1000s$ $1 \times 10^{-16}/86400s$				
测量时间	1s ~ 86400s，可以根据用户要求定制连续测量时间（标准15天）				
测量功能	阿伦标准偏差 准确度 漂移率 开机特性 复现性频差 相差				
接口类型	USB接口、LAN接口				
开机预热时间	开机60分钟后，阿伦标准偏差可达 $5 \times 10^{-13}/1s$				
外形尺寸/重量	(宽) 364mm × (高) 155mm × (深) 468mm / 约10.5kg				(宽) 450mm × (高) 190mm × (深) 575mm 约25kg

## 标准配件

- 电源线
- BNC测试电缆
- USB鼠标
- USB键盘
- 网线（3米）
- RS232接口电缆

# TR3000系列铷原子频率标准



## 主要特点

- ▶ 采用高性价比铷原子频率源
- ▶ GPS校准长稳、漂移和准确度，4.3寸TFT液晶显示，可显示时间、GPS卫星状态、频率偏差等
- ▶ 校准方式：GPS/北斗校准、键盘手工校准，RS232接口

## 主要技术指标

产品型号	TR3111	TR3112	TR3113
频率稳定度	$\leq 3 \times 10^{-11}/s$ $\leq 8 \times 10^{-12}/10s$ $\leq 3 \times 10^{-12}/100s$	$\leq 1 \times 10^{-12}/s$ $\leq 3 \times 10^{-12}/10s$ $\leq 2 \times 10^{-12}/100s$	$\leq 3 \times 10^{-12}/s$ $\leq 3 \times 10^{-12}/10s$ $\leq 3 \times 10^{-12}/100s$
频率漂移率	$\leq 3 \times 10^{-12}/日$		
频率调节范围	$\geq 2 \times 10^{-9}$		
频率温度特性	$  Y(50^{\circ}C) - Y(0^{\circ}C)   \leq 3 \times 10^{-10}$		
相位噪声 (10MHz)	10Hz $< -130dBc/Hz$ , 100Hz $< -145dBc/Hz$ , 1kHz $< -150dBc/Hz$ , 10KHz $< -155dBc/Hz$		
电磁效应	$\pm 4 \times 10^{-11}/GAUSS$		
频率复现性	$5 \times 10^{-11}$		
频率准确度	$\pm 5 \times 10^{-11}$ (出厂设置)		
输出频率	10MHz 正弦波 10路; 5MHz 正弦波 3路; 1pps 3路		
GPS 校准 北斗校准	准确度 $1 \times 10^{-12}$ (24小时平均)		
其他特性	电源电压: 交流220 ( $1 \pm 2\%$ ) V, 50 ( $1 \pm 1\%$ ) Hz, < 35W		
机械特性	外形尺寸/重量: ( 宽 ) 454mm × ( 高 ) 98mm × ( 深 ) 486mm (2U) / 约8kg		

## 标准配件



电源线



说明书光盘



GPS/北斗天线



RS232接口电缆

## SF1808低相噪时间频率标准



### 主要特点

- ▶ 选用低相噪、低漂移的恒温高稳晶振OCXO和高精度授时型GPS接收机
- ▶ 采用GPS频率测控技术，对晶体振荡器的输出频率进行精密测量与校准
- ▶ GPS驯服晶振的输出频率精度同步在GPS系统上，准确度优于 $1 \times 10^{-12}$
- ▶ 提供高精度的频率信号，同时具有十分优良的短期稳定性和超低的相位噪声

### 主要技术指标

输出频率	10MHz 8路BNC 正弦波 $A \geq 7\text{dBm}$ 输出阻抗 $50\Omega$
准确度	$< 1 \times 10^{-12}$ (GPS锁定, 24小时平均值); $< 5 \times 10^{-11}$ (GPS锁定, 4小时后); $< 1 \times 10^{-10}$ (GPS断开, 保持24小时内)
稳定度	20ms $< 1 \times 10^{-11}$ , 1s $< 5 \times 10^{-12}$ , 100s $< 5 \times 10^{-12}$
相位噪声	10Hz $< 125\text{dBc/Hz}$ , 100Hz $< 135\text{dBc/Hz}$ , 1kHz $< 140\text{dBc/Hz}$ , 10kHz $< 150\text{dBc/Hz}$
谐波	$< -40\text{dBc}$
路间隔离度	$\geq 50\text{dB}$
输出IRIG-B码 DC码	8路 三芯航空插座 RS422电平, 符合《GJB 2991A—2008 IRIG-B时间码接口终端通用规范》关于Ⅲ型B码终端的规定
输出1PPS	1路 BNC TTL 电平, 输出阻抗 $50\Omega$ , 定时精度50ns(1 $\sigma$ ), 脉冲宽度 $10\mu\text{s}$
OCXO 老化率	$1 \times 10^{-10}$ (连续工作7天后)
监控接口	1路监控GPS 状态和系统信息串行接口
传输方式	RS-422
GPS 接收机	12通道L1 C/A 码, 授时精度50ns
机械特性	外形尺寸/重量 (宽) 483mm $\times$ (高) 88mm $\times$ (深) 424mm (2U) / 约7.5kg

### 标准配件

电源线 说明书光盘

## SF1130/1131 GPS/北斗驯服晶振



### 主要特点

- ▶ 低相位噪声的精密频率信号源，可作为工厂和实验室的一、二级频率标准
- ▶ 高稳定度，可作为计数器的外频标或频标比对系统的频率标准
- ▶ 频率准确度可用GPS/北斗标准信号进行自动或手动校准

### 主要技术指标

产品型号	SF1130	SF1131
频率稳定度	$\leq 3 \times 10^{-12}/\text{s}$	$\leq 2 \times 10^{-12}/\text{s}$
频率老化率	$\leq 1 \times 10^{-10}/\text{日}$	
相位噪声 (10MHz)	10Hz $< -130\text{dBc/Hz}$ , 100Hz $< -145\text{dBc/Hz}$ , 1kHz $< -150\text{dBc/Hz}$ , 10KHz $< -155\text{dBc/Hz}$	
开机特性	$3 \times 10^{-9}$	
出厂校准准确度	$3 \times 10^{-9}$	
输出频率	10MHz 正弦波 9路 5MHz 正弦波 3路 1MHz 正弦波 1路 1pps 3路	
GPS 校准 北斗校准	准确度 $1 \times 10^{-12}$ (24小时平均)	
其他特性	电源电压: 交流220 ( $1 \pm 2\%$ ) V, 50( $1 \pm 1\%$ ) Hz, $< 35\text{W}$	
机械特性	外形尺寸/重量: (宽) 454mm $\times$ (高) 98mm $\times$ (深) 486mm (2U) / 约8kg	

### 标准配件

电源线 BNC测试电缆 说明书光盘 GPS/北斗天线 RS232接口电缆

## SS2900系列程控射频开关



### 主要特点

- ▶ SS2900系列射频开关可作为测试系统的信号自动转换部件，实现多路信号的选择与转换
- ▶ 通道间有很高的信号隔离度，不仅可用于一般信号的转换，而且适用于信号间有高隔离要求的使用场合，如频标短稳及其它频标特性的测量等

### 主要技术指标

产品型号	SS2901A	SS2901B	SS2901C	SS2901E	SS2902
输入、输出通道数	输入16路、输出1路				输入64路、输出1路
输入信号频率	DC~100MHz				
输入通道间隔离度	≤-120dB (5 MHz)	≤-90dB (100 MHz)			
通道输入电压	最大幅度: 5Vrms 50Ω负载 最小幅度: 300mVrms				
通道输入电流	最大电流: 100mA		最小电流: 0.5mA		
可靠性指标	MTBF(θ) ≥ 8000小时				
外形尺寸/重量	(宽) 210mm × (高) 106mm × (深) 327mm / 约3.9kg	(宽) 450mm × (高) 102mm × (深) 475mm / 约7.5kg			(宽) 430mm × (高) 210mm × (深) 430mm / 约9.5kg

### 标准配件

电源线 BNC测试电缆 说明书光盘 RS232接口电缆

## SF2004瞬时日差测试仪



### 主要特点

- ▶ 采用高稳晶振，测量精度高
- ▶ 可实现瞬时日差、月差、年差的测量
- ▶ 可实现频率测量和时间间隔测量
- ▶ 配有USB Host接口、RS232接口和USB Device接口

### 主要技术指标

瞬时日差测量	频率	32.768KHz, 1Hz
	被测信号	无源晶振/电子秒表/石英表/电能表等
	测量方式	非接触式/接触式
	测量项目	百万分之一准确度 (PPM)、日差 (s/d), 月差 (s/m), 年差 (s/y)
	测量范围	日差: -10.000~+10.000 (s); 月差: -300.000~+300.000 (s)
	测量分辨率	0.0001s
	允许误差范围	日差: ±0.01s; 月差: ±0.3s
时间/频率测量	分辨率	频率测量: 8位/s; 时间测量: 5ns
	信号电平	脉冲信号TTL电平
时基输入		频率: 5MHz或10MHz; 波形: 正弦; 幅度: ≥1Vpp
内部恒温晶振10MHz	日老化率	≤1 × 10 <sup>-9</sup> /日
	开机特性	≤1 × 10 <sup>-8</sup>
	频率准确度	≤1 × 10 <sup>-7</sup>
	秒稳定度	≤3 × 10 <sup>-11</sup> /s
使用环境		仪器工作环境温度为0℃~40℃, 相对湿度为20%~80%
外型尺寸/重量		(宽) 364mm × (高) 155mm × (深) 328mm / 约2kg

### 标准配件

电源线 说明书光盘