



# 海洋儀器

致力于电子测试、维护领域!

**C.A 6460**  
**C.A 6462**  
**C.A 6470N**  
**C.A 6471**

## 专业接地检测

## 接地测试仪



**NEW**



### C.A 6460/6462功能

- 三合一测试：土壤电阻率 / 接地电阻 / 地极间耦合系数
- 经由自动检测来确认测量数据：三个状态显示灯可指示测量结果的有效性
- 坚固防护型机壳（具保护盖），适用于现场及恶劣环境
- 大型 LCD 液晶显示屏，具背光显示功能

### C.A 6470N/6471功能

- C.A 6470N 四合一测试：土壤电阻率 / 接地电阻 / 地极间耦合系数 / 连续性测量
- C.A 6471 五合一测试：土壤电阻率 / 接地电阻 / 地极间耦合系数 / 连续性测量 / 选择性测量法
- 宽广的测量范围：电阻从 0.01  $\Omega$  到 100 k  $\Omega$
- 可选测量频率从 41Hz 到 512Hz
- 自动计算地极耦合系数和土壤电阻率
- DC 电阻测量（2 线法或 4 线法）
- 测量数据可存储并传送至 PC
- 镍氢电池可通过直流电源充电（车载点烟器）

**C.A 6471**

C.A 接地系列产品是非常易于使用，专为户外现场设计的仪器；其坚固耐用且具防水设计。无论在何地需要安装接地设备，或者检测现有的接地情况，C.A 接地系列产品必能帮助你完成准确可信而又快速的诊断，同时提供最方便最安全的测试环境。

### 完善且使用方便的工具

使用传统的电极测量方法，可测量土壤电阻率（"4-线"连接），接地电阻（"3-线"连接）及独立接地电极间的耦合系数（"4-线"连接）。其具有4个不同颜色，易于辨识接线的端子，及一个调节片使4-线/3-线测量法的转换更加快速方便。

### 测量和误差判断

当辅助地桩被打入大地并连接至仪器接线端子（命名为 E, ES, S 和 H），只需要按下“TEST”按钮即开始测量。为了获得最大精度，量程范围和测量电流完全是自动判定执行的。测量结果和其数值可直接从大型 LCD 液晶屏（带背光功能）上读取。三个状态显示灯可指示对测量结果产生影响的所有故障和干扰：

- 故障灯 (E-H) 红灯闪烁：表示当前电路中有一个故障（接线端口间电压  $\geq 30\text{V}$  峰值）
- 高阻灯 (ES-S) 红灯闪烁：电压回路电阻过高 ( $R \geq 50\text{k}\Omega$ )
- 高噪灯 (ES-S) 红灯闪烁：电压回路干扰电压  $\geq 13\text{V}$  峰值

### 使用非常安全

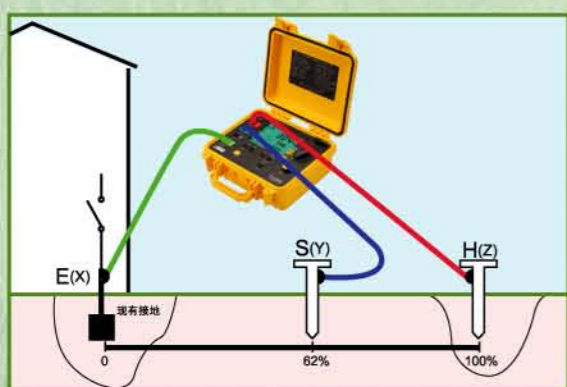
就安全来说，C.A 接地系列产品均达到最严格的安全标准要求。非常适合在如高感应电压、高大地电流、高辅助连接等恶劣环境中使用。

### 三极法测量接地电阻

传统的测量方法使用接地桩可以测量接地电极的电阻  $R_E$ ，辅助地桩的电阻以及  $R_S$  和  $R_H$ 。

### C.A6460/6462 测量参数

	C.A 6460	C.A 6462
测量	土壤电阻率/接地电阻/地极间耦合系数	
接线类型	3极法/4极法	
测量量程	0.01-2000Ω (三段自动量程)	
分辨率	0.01-19.99Ω:10mΩ / 20-199.9Ω:100mΩ / 200-1999Ω:1Ω	
测量精度	±(2% + 1个字)	
开路电压	≤42V	≤42V
频率	128Hz	
告警	三个状态显示灯可指示对测量结果产生影响的所有故障和干扰	
电源	8个碱性1.5V LR14电池	充电式NiMH或NiCd电池
显示	LCD, 2000个字	
电气安规	IEC 61010 & IEC 61557	
外形尺寸	270 × 250 × 110mm	
重量	2.8kg	3.3kg



测量频率可选的意义在于使寄生电压的影响降至最低。

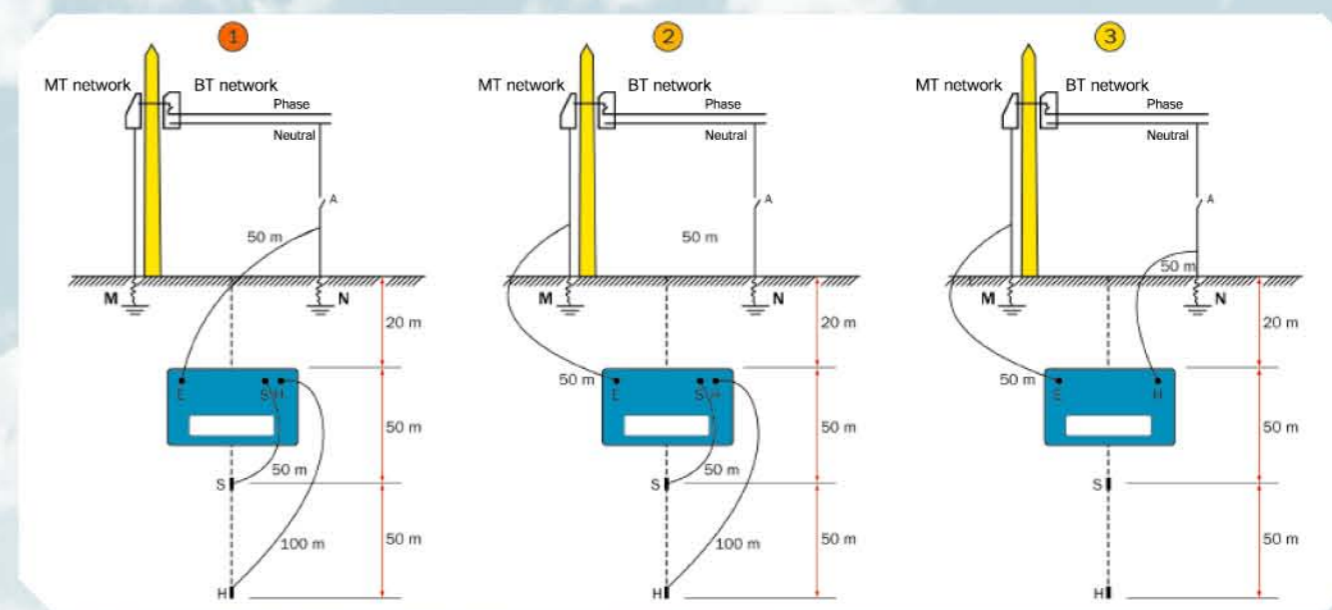
### 接地耦合测量

评估2块相互不连接的地面之间的电阻，对计算耦合系数是有必要的，尽管这种影响比较有限。

用户使用3个连续的步骤进行测量（首先使用3线法测量接地电阻  $R_1$  &  $R_2$ ，然后通过2线法测量接地电阻  $R_{1-2}$ ），仪器可以自动计算其耦合电阻：

$$R_c = (R_1 + R_2 - R_{1-2}) / 2$$

地桩的电阻， $R_E$ ,  $R_{ES}$ ,  $R_S$  以及  $R_H$ ，同样也可以被测量。



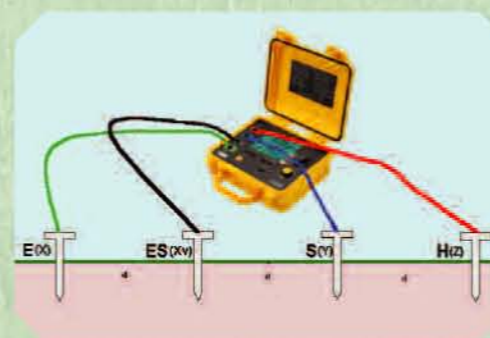
### 土壤电阻率测量

当选择在何处设置地极时，通过阻抗的测量确定土地质量并因此得知施工现场接地电阻最低的区域。（测量简便，节约工程费用）

当地桩之间的距离设定后，C.A6470N/6471 可以通过 Wenner 或者 Schlumberger 的测量方法，自动计算出土壤率  $\rho$ 。（C.A6460/6462 只适用 Wenner 法测量）

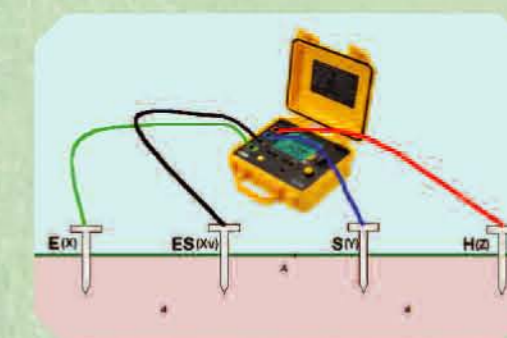
#### WENNER 法：

- 4个地桩间的距离相等：d
- $\rho_w = 2 \cdot \pi \cdot d \cdot R_{S-ES}$



#### SCHLUMBERGER 法：

- 2个靠内的地桩 S&ES 间的距离为 A
- 2个靠外的地桩 E&H 间的距离为 2d
- $\rho_s = (\pi \cdot (d^2 - A^2) / 4) \cdot R_{S-ES} / 4$



# C.A 6470N/6471测量参数

	C.A 6470N	C.A 6471
<b>双钳法</b>		
量 程	-	0.01~500Ω
分辨率	-	0.01~1 Ω
测试频率	-	自动: 1367Hz 或手动
<b>3 极法</b>		
量程 (自动选择)	0.09 Ω ~99.9kΩ	
分辨率	0.01~100 Ω	
测试电压	16V 或 32V	
测试频率	40~512Hz, 自动或手动	
测试电流	高达 250mA	
精 度	± (2%+1 个字)	
<b>4 极法 / 选择性 4 极法 (仅 C.A6471)</b>		
量 程	0.011 Ω ~99.9kΩ	
分辨率	0.001~10 Ω	
测试电压	16V 或 32V	
测试频率	40~512Hz, 自动或手动	
测试电流	高达 250mA	
精 度	± (2%+1 个字)	
<b>土壤电阻率测量 - 4 极法</b>		
测试方法	Wenner 和 Schlumberger 法自动计算	
量程 (自动选择)	0.00 Ω ~99.9kΩ	
分辨率	0.01~100 Ω	
测试电压	16V 或 32V 可选	
测试频率	73-91.5-101-128Hz 可选	41~512Hz 可选
<b>外部电压测量</b>		
量程 (自动选择)	0.1~65V <sub>AC/DC</sub> -DC ~450Hz	
精 度	± (2%+1 个字)	
<b>直流电阻测试 (连续性测试)</b>		
测试类型	2 线法或 4 线法	
量程 (自动选择)	2 线法 :0.12 Ω ~99.9k Ω /4 线法 :0.020 Ω ~99.9k Ω	
精 度	± (2%+2 个字)	
测试电压	16V <sub>DC</sub> ( 极性 +, - 或自动)	
测试电流	>200mA <sub>DC</sub> , 当 R<20 Ω	
<b>内存容量</b>	可存储 512 组记录	
<b>通讯接口</b>	光口通讯线 /USB	
<b>外型尺寸 / 重量</b>	272 × 250 × 128mm/3kg	
<b>电气安规</b>	50V CAT IV	

## 主机标准配置:

C.A 6460 包含8节1.5V LR6电池和1本操作手册。  
 C.A 6462 包含1根充电电源线, 1本操作手册。  
 C.A6470N 包含1个电源适配器+充电器电源线, 数据输出软件+1根光口/USB通讯电缆, 用户手册 (配光盘) 及快速操作指南。  
 C.A6471 包含1个便携包, 1个电源适配器+充电器电源线, 数据输出软件+1根光口/USB通讯电缆, 2个C182电流钳, 用户手册 (配光盘) 及快速操作指南。

## 订购编号:

<b>C.A6460</b>	>P01126501
<b>C.A6462</b>	>P01126502
<b>C.A6470N</b>	>P01126506
<b>C.A6471</b>	>P01126505

## 附 件:

0.1A - 250V HRC保险丝	> P01297012
充电电池组	> P01296021
50米接地电阻测量套件	> P01102021
100米接地电阻测量套件	> P01102024
150米接地电阻测量套件	> P01102025
DataView软件	> P01102095
点烟器接口充电适配器	> P01102036
光口线	> P01295252
电源线	> P01295253
0.63A-250V-5x20mm保险丝	> AT0094
电源充电器	> P01102035
RS232转USB连接线	> HX0056-Z
MN62电流钳(直径20mm)	> P01120452
C182电流钳(直径20mm)	> P01120333

50米3P接地套件 > P01102021

便携包内含:

T型地极棒×2, 测试线×2 (1红1蓝) 10m绿色线卷×1, 榔头×1, 接线转换接头 (Φ4mm插头/香蕉头)×5, 背包×1

100米测量土壤电阻率套件 > P01102024

便携包内含:

T型地极棒×4, 测试线×4 (红、蓝、绿各100m, 黑30m) 10m绿色线卷×1, 榔头×1, 接线转换接头 (Φ4mm插头/香蕉头)×5, 背包×1

150米测量土壤电阻率套件 > P01102025

便携包内含:

T型地极棒×4, 测试线×4 (红、蓝、绿各150m, 黑30m) 10m绿色线卷×1, 榔头×1, 接线转换接头 (Φ4mm插头/香蕉头)×5, 背包×1



北京海洋兴业科技股份有限公司 (证券代码: 839145)

北京市西三旗东黄平路19号龙旗广场4号楼 (E座) 906室

电话: 010-62176775 62178811 62176785

企业QQ: 800057747 维修QQ: 508005118

邮编: 100096

传真: 010-62176619

邮箱: market@oitek.com.cn

