

## 1、概述

本仪表用于测量各种电机、电器、变压器、家用电器及其它电气设备的绝缘电阻。

本仪表CA6501型还能测量小电阻值（ $\Omega$ 级和 $k\Omega$ 级的电阻值）。

本仪表贯彻JB/T9290绝缘电阻表行业标准。

## 2、规格和技术性能

2.1 型号；额定电压、测量范围、准确度，见下表：

型号	量程或额定电压		测量范围	单位	准确度
CA 6501	V (AC)		0-600	V	上限值 $\pm 3\%$
	$\Omega$		0-9 <sup>*</sup> -100	$\Omega$	上限值 $\pm 2\%$
	k $\Omega$		0-45 <sup>*</sup> -500	k $\Omega$	上限值 $\pm 2.5\%$
	M $\Omega$ , 500V $\pm 5\%$		0.5 - 5.5 <sup>*</sup> - 200	M $\Omega$	弧长 $\pm 2.5\%$
CA 6503	V (AC)		0-600	V	上限值 $\pm 3\%$
	250V	$\pm 5\%$	1-11 <sup>*</sup> -500	M $\Omega$	弧长 $\pm 2.5\%$
	500V				
	1000V				
		10-110 <sup>*</sup> -5000			

“\*”表示在此刻度附近处于转换状态。

2.2 使用条件：

温度：0-+40 $^{\circ}$ C

相对湿度： $\leq 80\%$

工作位置：水平

弧长：约75mm

2.3 外形尺寸：120×120×130mm (W×D×H)

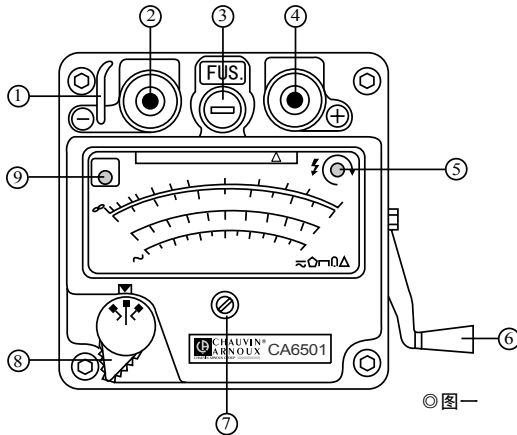
2.4 重量：1.5kg

### 3、结构特点

3.1 本仪表是由高压手摇发电机及集成电路组成，它具有稳定的电压输出、测量范围广、读数正确。

3.2 每档测量都有自动量程转换，增加每档的测量范围。

3.3 CA6501外形图（如图一）



◎图一

(1)保护板□

(3)保险丝0.2A

(5)高压指示灯

(7)机械调零器

(9)10倍指示灯

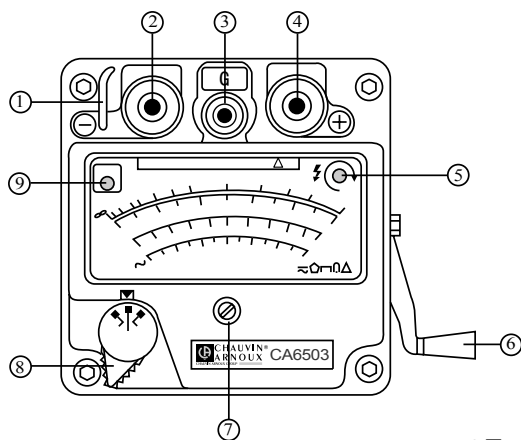
(2)“L”接线端

(4)“E”接线端

(6)摇手柄

(8)量程开关

## 3.4 CA6503外形图（如图二）



◎图二

- |           |           |
|-----------|-----------|
| (1)保护板□   | (2)“L”接线端 |
| (3)“G”接线端 | (4)“E”接线端 |
| (5)高压指示灯  | (6)摇手柄    |
| (7)机械调零器  | (8)量程开关   |
| (9)10倍指示灯 |           |

## 4、使用与操作

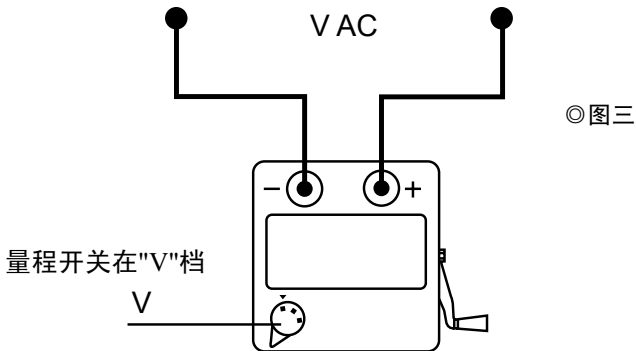
- 4.1 本仪表在使用时必须水平放置，且远离磁场。
- 4.2 调整机械调零器，使指针指在最左边“∞”处。
- 4.3 按需要选择适合量程进行操作。

4.4 如测量过程中10倍指示灯亮，实测值即为表盘读数值乘以“10”。

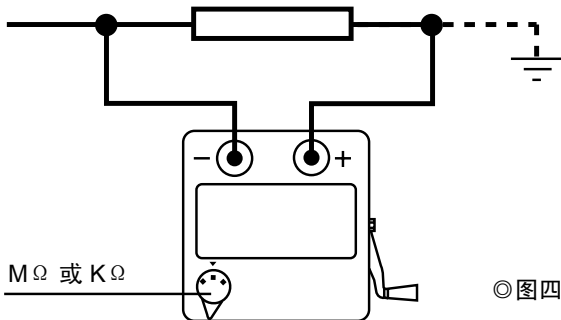
4.5 测量交流电压时不应摇动摇手柄。

4.6 CA6501操作

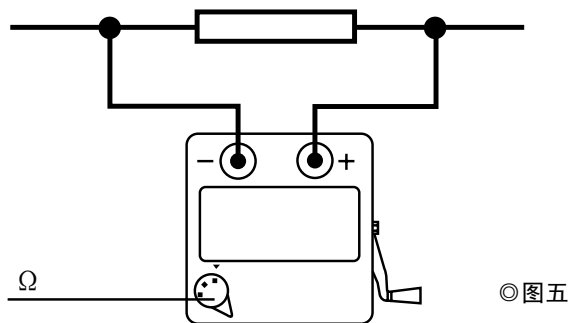
4.6.1 测量交流电压见（图三）



4.6.2 在“M $\Omega$ ”或“k $\Omega$ ”档测量，接线见（图四），转动摇手柄，当高压指示灯亮，即可测得读数值。（在k $\Omega$ 测量时，流过被测物的电流为直流1mA）。



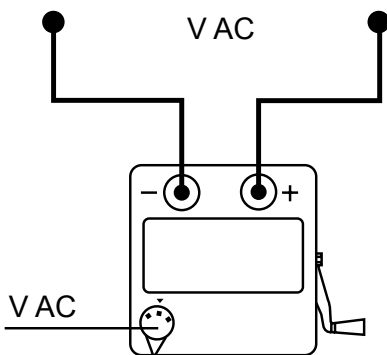
4.6.3 量程开关在“ $\Omega$ ”档时测量，接线见（图五），转动摇手柄，当高压指示灯亮，即可测得读数值，（流过被测物电流为直流5mA）



◎图五

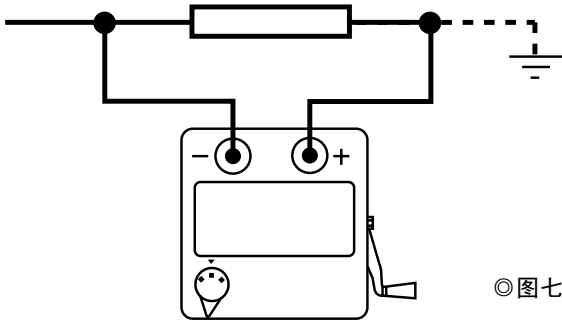
#### 4.7 CA6503操作

4.7.1 量程开关拨至“V”档，进行交流电压测量，接线见（图六）



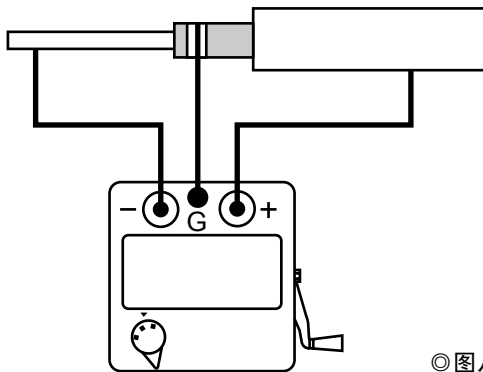
◎图六

4.7.2 绝缘测量，选择合适测量电压，接线见（图七），转动摇手柄，当高压指示灯亮，即可测得绝缘电阻。



◎图七

4.7.3 在进行对电缆芯对缆壳的绝缘测量时，除将被测两端分别接于二接线端外，再接电缆壳芯之间的内层绝缘物接保护端（G），以消除因表面漏电而引起的测量误差，转动摇手柄，当高压指示灯亮后，即可测量绝缘电阻值。接线见（图八）



◎图八

## 5、注意事项

5.1 在测量前后对被测物一定要进行充分放电，以保障设备和人身安全。

5.2 在雷电或邻近带高压导件的设备时，禁止用该仪表进行测量，只有在设备不带电，又不可能受其它电源感应而带电时才能进行。

5.3 在CA6501型仪表测量交流电压时，如果量程在k $\Omega$ 或 $\Omega$ 档时，如表针有位移，并指示一读数，则此时读数值是不正确的。

如果量程在 $\Omega$ 档时，当测量电压大于100V时，表内保险丝要熔断，解除事故后更换相同型号规格的保险丝。

5.4 在CA6503型仪表测量交流电压时，如果量程在250V或1000V档时，如表针有位移，并指示一读数，但此时读数值是不正确的。

5.5 应尽量避免剧烈、长期的震动，以损坏仪表。

5.6 仪表在不使用时应放在固定的橱内，保持环境洁净干燥，不含腐蚀性气体等。

## 6、标配

(1)绝缘电阻表□一台

(2)测试棒□ 一付

(3)使用说明书□一份

(4)质保书□ 一份

## 7、其它

7.1 仪表自用户购买日起12个月内，当用户完全遵守使用说明书中所规定的使用规则，发现仪表不能正常工作时，则制造厂应负责给予修理或更换。

7.2 制造厂有权对仪表进行更改，恕不另行通知。