

6088

现场维护防静电桌面套装 ESD

特点

- 比6087提供的工作面积要大。
- 含一块558.8mm×609.6mm防静电多层红色乙烯垫。
- 垫子内有1个10mm按钮和2个口袋 (203.2mm×279.4mm)。
- 口袋用以携带常用工具。
- 一个公共接地点连接器，其带有两个香蕉插座和一条4.5米接地线。
- 含1个6081可调节弹性织物防静电腕带以及1条5534电阻式接地线卷线套件。
- 可折叠起来放置于工具箱内。

性能

6081腕带:

主体材料: 耐冲击塑料腕, 蓝色
腕带: 镀银尼龙纱弹力纤维
周长: 64mm~330mm
卡扣和凸轮: 不锈钢
按钮: 柱状4mm

5534接地线:

长度: 152.4mm,可延伸
电阻: 1MΩ
颜色: 黑色
按钮: 4mm

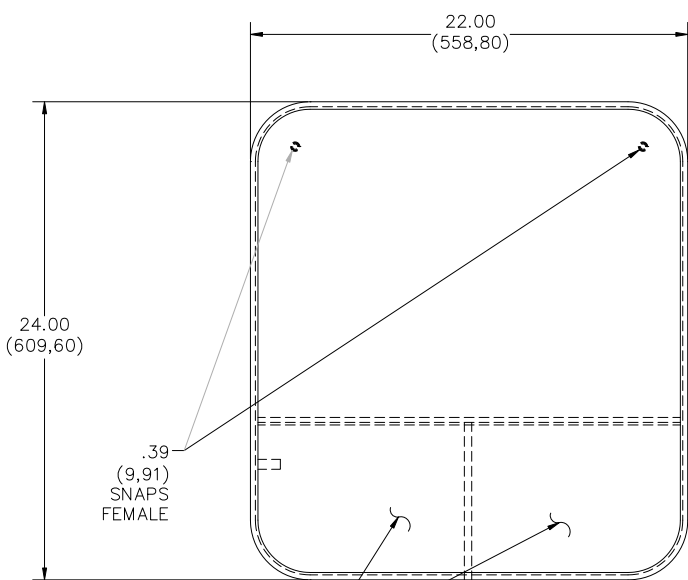
垫子:

防静电垫颜色: 红色
厚度: 0.46mm
表面电阻率: 108~109Ω / Sq.平方
体积电阻率: 109Ω.cm
静电消除时间: 0.01秒, 5000V到0V, 12%RH.

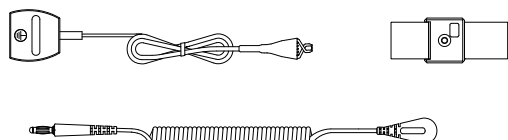
定货信息

6088 现场维护防静电桌面套装

标准配置: 6081可调弹性织物防静电腕带、5534 伸缩式防静电接地线、防静电垫、6567鳄鱼夹、安装说明书



(2) SEWN-IN POCKETS 10.00 X 7.50
(254,00 X 190,50)



北京海洋兴业科技股份有限公司 (证券代码: 839145)

北京市西三旗东黄平路19号龙旗广场4号楼(E座)906室

电话: 010-62176775 62178811 62176785

企业QQ: 800057747 维修QQ: 508005118

企业官网: www.hyxyyq.com

邮编: 100096

传真: 010-62176619

邮箱: market@oitek.com.cn

购线网: www.gooxian.com



扫描二维码关注我们
查找微信公众号: 海洋仪器