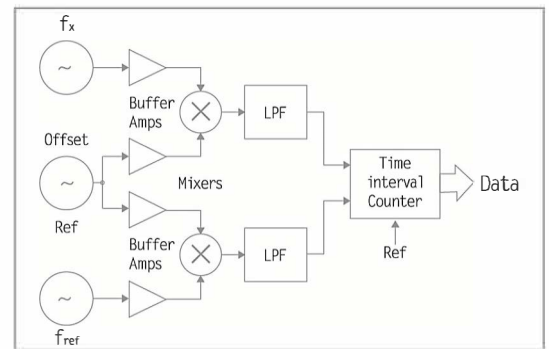


ST2050系列频标比对测量系统



主要特点

- ▶ 采用双混频时差测量技术
- ▶ 满足铷原子频标和石英晶振的检定规程
- ▶ 任意选取采样时间
- ▶ 图形化的用户界面，用户可以自动、实时测量和显示阿伦标准偏差
- ▶ 可测量日波动、开机特性、老化率、准确度、漂移率、频差、相差、日稳定度
- ▶ 快速数据传输：标准以太网接口，输出数据满足stable32软件格式要求



双混频时差测量原理图

主要技术指标

产品型号	ST2051	ST2052	ST2053	ST2054	ST2058
被测通道	1	2	3	4	8
参考频标	5MHz、10MHz				
被测频标	5MHz、10MHz				
输入信号要求	波形：正弦波，幅度：3dBm ~ 13dBm，输入阻抗：50Ω				
测量带宽	10Hz				
最大允许偏差	$y = \frac{f_x - f_r}{f_r} \leq 1 \times 10^{-8}$				
阿伦标准偏差 $\delta y(\tau)$	$5 \times 10^{-13}/1s$ $5 \times 10^{-14}/10s$ $5 \times 10^{-15}/100s$ $1 \times 10^{-15}/1000s$ $1 \times 10^{-16}/86400s$				
测量时间	1s ~ 86400s，可以根据用户要求定制连续测量时间（标准15天）				
测量功能	阿伦标准偏差 准确度 漂移率 开机特性 复现性频差 相差				
接口类型	USB接口、LAN接口				
开机预热时间	开机60分钟后，阿伦标准偏差可达 $5 \times 10^{-13}/1s$				
外形尺寸/重量	(宽) 364mm × (高) 155mm × (深) 468mm / 约10.5kg				(宽) 450mm × (高) 190mm × (深) 575mm 约25kg

标准配件

- 电源线
- BNC测试电缆
- USB鼠标
- USB键盘
- 网线 (3米)
- R S232接口电缆



北京海洋兴业科技股份有限公司 (证券代码: 839145)

北京市西三旗东黄平路19号龙旗广场4号楼(E座)906室
 电话: 010-62176775 62178811 62176785
 企业QQ: 800057747 维修QQ: 508005118
 企业官网: www.hyxyyy.com

邮编: 100096
 传真: 010-62176619
 邮箱: market@oitek.com.cn
 购线网: www.gooxian.com



扫描二维码关注我们
 查找微信公众号: 海洋仪器