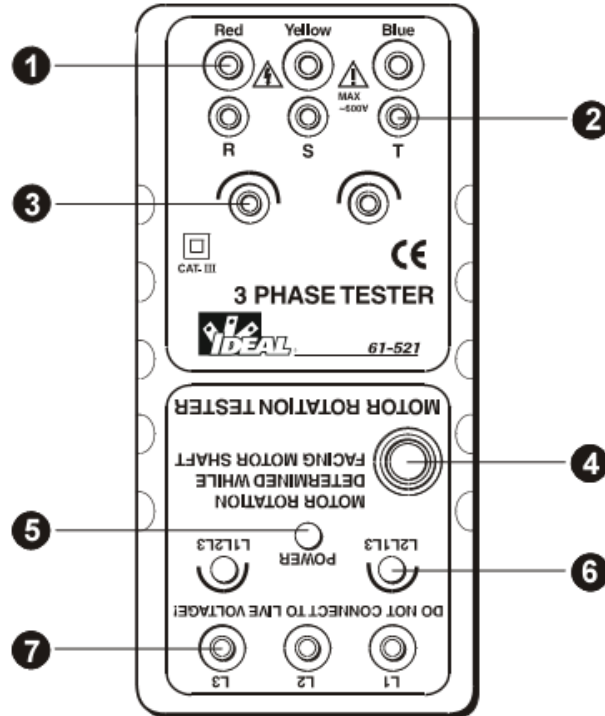


## OI61-521 相序及电机转向测试仪

### 中文使用说明



1. 相序测试输入端子
2. 断相指示
3. 相序指示
4. 电机测试电源开关
5. 电机测试电源指示
6. 电机转向指示
7. 电机转向输入端子

#### 使用方法:

##### ● 相序测试:

1. 将测试线接入 R-S-T 端子
2. 将测试线鳄鱼夹接到三相电源
3. 确认各相电源均有电。如果有开路的相则有相应显示:  
 R 相开路——红线开路  
 S 相开路——黄线开路  
 T 相开路——兰线开路
4. 检查电机转向: 如果逆时针指示灯亮, 交换任意 2 根测试线。顺时针指示灯亮时, 测试线连接顺序如果是: 红、黄、兰, 则相序指示灯 R、S、T 依次点亮。

● 电机转向

1. 确认电机已断电

2. 将测试线按 L1、L2、L3 顺序接至电机输入端子，并按电源按钮（图 1）。电源（绿）指示灯亮（如果在转动电机转子前，顺时针或逆时针红灯亮，则说明电机带电，必须停止测试！拆下测试线，关闭电机电源）。顺时针转动电机转子，如果顺时针指示灯亮，则说明电机电源是按 L1、L2、L3 顺序接入的，电机将顺时针转动。

3. 将测试线按 L1、L2、L3 顺序接至电机输入端子，并按电源按钮（图 1）。电源（绿）指示灯亮。逆时针转动电机转子，如果逆时针指示灯亮，则说明电机电源是按 L1、L2、L3 顺序接入的，电机将顺时针转动。

4. 如果要求电机逆时针转动，交互任意 2 个电机输入接线位置，电机即可反转。

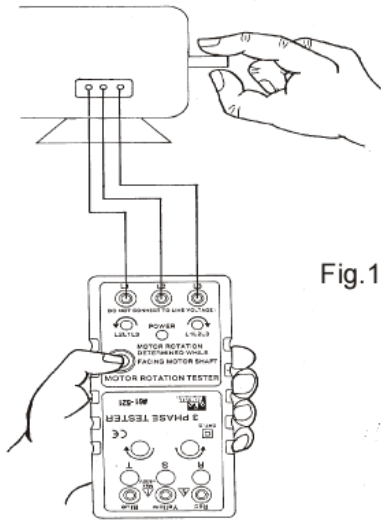
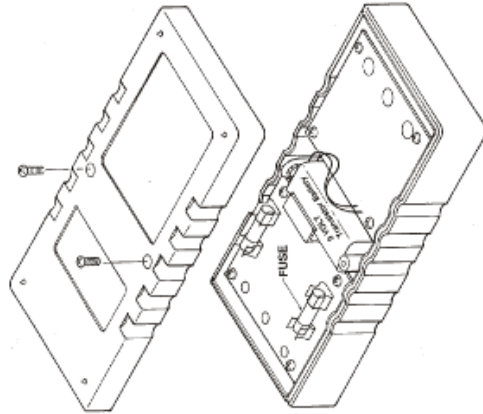


Fig.1

Fig.2



● 技术指标:

显示	发光二极管
输入电压范围	100VAC—600VAC
频率	45—70Hz
仪表结构	全电子式，无机械部件
电源要求	9V 层叠电池
耗电量	电机转向测试：14mA；相序识别：7mA
自动关机	闲置时间超过 30 分钟，仪表自动关闭电源
操作环境	室内使用，0℃~40℃湿度，<80%RH
海拔高度	<2000m (6561.7ft.)
安全标准	IEC 61010-1 耐压等级:Cat. III-600V
体积	153mm (高) × 72mm (宽) × 35mm (厚)
重量	182g (含电池)
标准附件	仪器包、电池 (已安装)，带鳄鱼夹的测试线 (红、黄、蓝)，说明书

生产商: IDEAL INDUSTRIES, INC.

Sycamore, IL 60178, U.S.A. 美国理想工业中国有限公司

授权经销商:

北京海洋兴业科技有限公司

Tel: 010-62176775 62178811 Fax: 010-62176619

Websit: [www.oitek.com.cn](http://www.oitek.com.cn)

海洋仪器，致力于电子测试、维护领域！